

Rain Bird®-Regner der Typenreihe XLR

Water Jets sind effektive und langlebige Großflächen-Schlag-Regner, die für eine Vielzahl von Nutzungszwecken und Anwendungen mit relativ hohen Durchflussraten und großem Wurfweitenradius ausgelegt sind.

Um beste Ergebnisse und eine optimale Leistung zu erzielen, lesen Sie bitte diese Anleitungen vor der Installation sorgfältig durch.

Einleitender Hinweis

Immer den Druck überprüfen. Der Druck an der Pumpe oder Anschlussstelle entspricht nicht dem Druck am Regner. Das häufigste Problem in Verbindung mit Regnern ist ein unzureichender oder zu hoher Druck am Kopf.

Kurzanleitung

1. Konfiguration Ihres XLR Water Jet Regners

Dank des integrierten Strahlunterbrechers und der 9 verfügbaren Düsen (separat erhältlich) können Sie Ihren Regner an jede Anwendung anpassen.

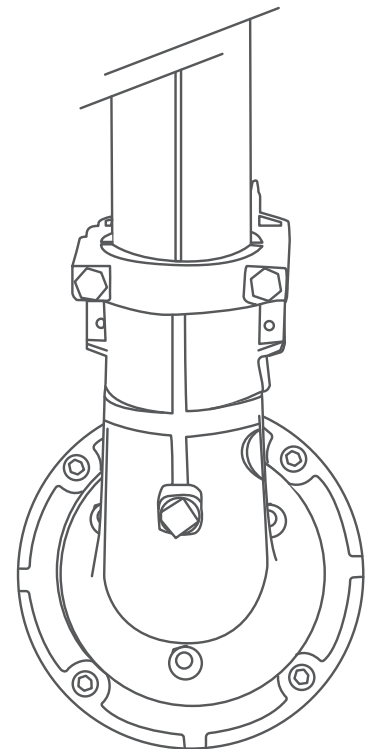
- Manuelle Einstellung des gewünschten Rotationssektors durch Fixieren der beiden Wendeanschlänge in der gewünschten Position.

2. Installation Ihres Water Jet Regners

Nachdem Sie Ihren Water Jet Regner konfiguriert haben, sorgen Sie nun für eine sichere Montage. Falls Ihr Regner im Betrieb wackelt, bedeutet dies, dass Energie, die für eine optimale Drehgeschwindigkeit erforderlich ist, verschwendet wird. Weitere Informationen finden Sie gegebenenfalls in den *Montageempfehlungen*.

3. Inbetriebnahme Ihres Water Jet Regners

- Vergewissern Sie sich, dass der Water Jet Regner in eine sichere Richtung zeigt und sich keine Personen im Arbeitsbereich aufhalten.
- Aktivieren Sie das Ventil, wenn es sich um ein Automatikventil handelt. Bei Steuerung durch ein manuelles Ventil öffnen Sie dieses langsam, bis der gewünschte Druck und Durchfluss erreicht sind.



Konfigurationsdetails für XLR Water Jet Regner

Auswahl der Düsen

Wählen Sie basierend auf Ihren Leistungsanforderungen, dem verfügbaren Wasserdruck (am Regner) und der Durchflussmenge eine der neun verfügbaren Düsen aus.

Tabelle 1 — Leistungsdaten des XLR 24

		Düsenwurfweite																	
		12 mm		14 mm		16 mm		18 mm		20 mm		22 mm		24 mm		26 mm		28 mm	
Druck bar		Durchfluss	Radius	Durchfluss	Radius	Durchfluss	Radius	Durchfluss	Radius	Durchfluss	Radius	Durchfluss	Radius	Durchfluss	Radius	Durchfluss	Radius	Durchfluss	Radius
		m ³ /h	m	m ³ /h	m	m ³ /h	m	m ³ /h	m	m ³ /h	m	m ³ /h	m	m ³ /h	m	m ³ /h	m	m ³ /h	m
2,0		7,8	24,2	10,6	26,5	13,8	28,9	17,5	29,1	21,7	29,4	26,1	29,8	31,1	30,2	36,7	30,6	42,3	30,9
2,5		8,7	26,8	11,9	29,0	15,4	31,3	19,5	32,5	24,2	33,8	29,2	34,4	34,7	35,1	41,0	35,8	47,3	36,5
3,0		9,6	29,4	13,0	31,6	16,9	33,7	21,4	35,9	26,5	38,2	31,9	39,1	38,0	39,9	44,9	41,0	51,8	42,1
3,5		10,3	31,2	14,1	33,3	18,2	35,5	23,1	37,9	28,7	40,4	34,5	41,6	41,1	42,9	48,5	44,4	56,0	45,9
4,0		11,1	32,9	15,1	35,1	19,5	37,3	24,7	39,9	30,7	42,5	36,9	44,2	43,9	45,8	51,8	47,8	59,8	49,7
4,5		11,7	33,9	16,0	36,2	20,7	38,6	26,2	41,2	32,5	43,9	39,1	45,7	46,6	47,6	55,0	49,8	63,5	52,0
5,0		12,4	34,8	16,8	37,3	21,8	39,8	27,6	42,5	34,3	45,2	41,2	47,3	49,1	49,3	58,0	51,8	66,9	54,3
5,5		13,0	35,7	17,7	38,4	22,9	41,1	29,0	43,8	35,9	46,5	43,2	48,7	51,5	50,9	60,8	53,5	70,2	56,2
6,0		13,5	36,6	18,4	39,5	23,9	42,4	30,3	45,0	37,5	47,7	45,2	50,1	53,8	52,5	63,5	55,3	73,3	58,1
6,5		14,1	37,4	19,2	40,4	24,9	43,3	31,5	46,0	39,1	48,7	47,0	51,2	56,0	53,7	66,1	56,5	76,3	59,3
7,0		14,6	38,2	19,9	41,2	25,8	44,2	32,7	46,9	40,6	49,7	48,8	52,3	58,1	54,9	68,6	57,7	79,2	60,6

Die Leistungsdaten werden unter idealen Testbedingungen erzielt und können durch Wind und andere Faktoren beeinträchtigt werden. Der Druck bezieht sich auf den Druck an der Düse. Ein geringerer Strahlanstieg verbessert unter windigen Bedingungen die Beregnungseffizienz. Mit jeder Reduzierung des Strahlanstiegs um 3° wird die Wurfweite um ca. 3 bis 4% verringert.

Tabelle 2 — Leistungsdaten des XLR 44

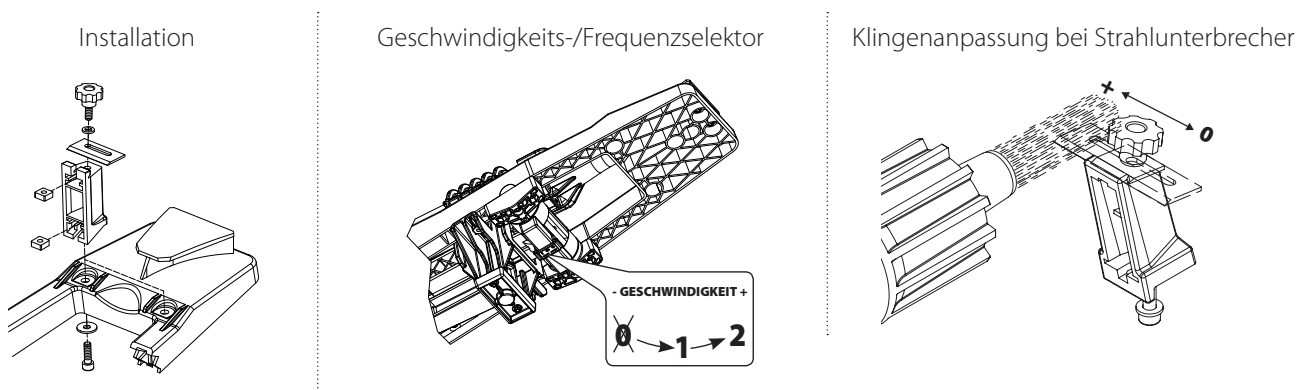
		Düsenwurfweite																										
		12 mm			14 mm			16 mm			18 mm			20 mm			22 mm			24 mm			26 mm			28 mm		
Druck bar		Durchfluss	Radius	Höhe	Durchfluss	Radius	Höhe	Durchfluss	Radius	Höhe	Durchfluss	Radius	Höhe	Durchfluss	Radius	Höhe	Durchfluss	Radius	Höhe	Durchfluss	Radius	Höhe	Durchfluss	Radius	Höhe	Durchfluss	Radius	Höhe
		m ³ /h	m	m	m ³ /h	m	m	m ³ /h	m	m	m ³ /h	m	m	m ³ /h	m	m	m ³ /h	m	m	m ³ /h	m	m	m ³ /h	m	m	m ³ /h	m	m
3,0		9,6	26,1	11,9	13,0	28,5	12,1	16,9	31,0	12,3	21,4	33,5	12,5	26,5	35,9	12,7	31,9	37,2	12,9	38,0	38,5	13,1	44,9	39,7	13,3	51,8	41,0	13,4
3,5		10,3	27,7	13,1	14,1	30,3	13,4	18,2	33,0	13,7	23,1	35,6	14,0	28,7	38,2	14,4	34,5	39,7	14,6	41,1	41,1	14,9	48,5	42,6	15,1	56,0	44,0	15,3
4,0		11,1	29,3	14,3	15,1	32,1	14,7	19,5	34,9	15,1	24,7	37,8	15,6	30,7	40,6	16,0	36,9	42,2	16,3	43,9	43,8	16,6	51,8	45,5	17,0	59,8	47,1	17,3
4,5		11,7	30,4	15,1	16,0	33,4	15,6	20,7	36,3	16,1	26,2	39,3	16,7	32,5	42,2	17,2	39,1	43,9	17,6	46,6	45,6	18,1	55,0	47,3	18,5	63,5	49,0	18,9
5,0		12,4	31,5	15,9	16,8	34,6	16,5	21,8	37,7	17,1	27,6	40,8	17,8	34,3	43,9	18,4	41,2	45,7	19,0	49,1	47,4	19,5	58,0	49,2	20,0	66,9	51,0	20,5
5,5		13,0	32,4	16,4	17,7	35,6	17,2	22,9	38,7	17,9	29,0	41,9	18,6	35,9	45,1	19,4	43,2	46,9	20,0	51,5	48,7	20,6	60,8	50,5	21,2	70,2	52,3	21,8
6,0		13,5	33,3	17,0	18,4	36,5	17,8	23,9	39,8	18,7	30,3	43,0	19,5	37,5	46,3	20,3	45,2	48,1	21,0	53,8	50,0	21,7	63,5	51,8	22,3	73,3	53,6	23,0
6,5		14,1	33,9	17,4	19,2	37,2	18,3	24,9	40,5	19,2	31,5	43,8	20,1	39,1	47,1	21,0	47,0	49,0	21,8	56,0	50,9	22,5	66,1	52,7	23,3	76,3	54,6	24,1
7,0		14,6	34,5	17,9	19,9	37,8	18,8	25,8	41,2	19,8	32,7	44,6	20,7	40,6	48,0	21,7	48,8	49,9	22,5	58,1	51,8	23,4	68,6	53,7	24,2	79,2	55,6	25,1
7,5		15,1	34,8	18,1	20,6	38,2	19,1	26,7	41,7	20,2	33,8	45,1	21,2	42,0	48,5	22,2	50,5	50,4	23,1	60,1	52,4	24,0	71,0	54,3	24,9	82,0	56,3	25,8
8,0		15,6	35,2	18,4	21,3	38,7	19,5	27,6	42,1	20,6	34,9	45,5	21,6	43,4	49,0	22,7	52,2	51,0	23,6	62,1	53,0	24,6	73,3	55,0	25,5	84,6	57,0	26,4

Die Leistungsdaten werden unter idealen Testbedingungen erzielt und können durch Wind und andere Faktoren beeinträchtigt werden. Der Druck bezieht sich auf den Druck an der Düse. Radius = Wurfweitenradius in Metern. Düse in 1,5 Metern Höhe über dem Boden. Höhe = maximale Strahlhöhe in Metern über der Düse.

Strahlunterbrecher

Der Strahlunterbrecher ist individuell einstellbar. Stellen Sie die Klinge anfangs so ein, dass sie den Wasserstrahl bei ungefähr 20% des montierten Düsendurchmessers durchschneidet (bei einer Düse von 20 mm sollte die Klinge beispielsweise 4 mm in den Wasserstrahl hineinreichen). Gegebenenfalls Feineinstellung vornehmen. Die Unterbrechungsfrequenz kann mit dem Geschwindigkeits-/Frequenzselektor angepasst werden.

Abb. 1 - Strahlunterbrecher

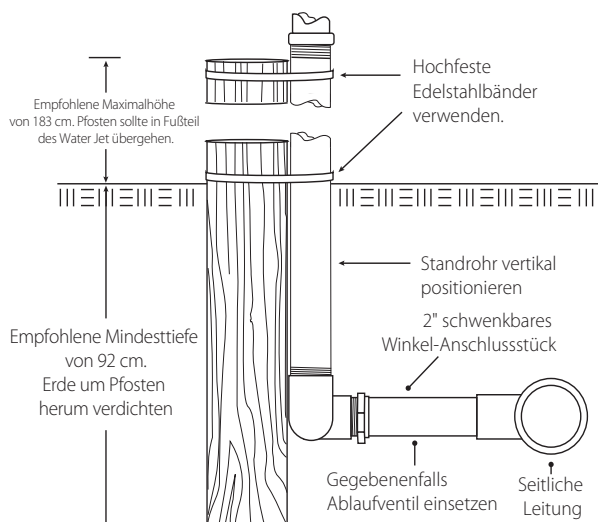


Einbau des Standrohrs

Damit Ihr Water Jet Regner während seiner gesamten Lebensdauer ordnungsgemäß funktioniert, Leistung erbringt und um Vibrationen zu vermeiden, muss das Standrohr stabil und erschütterungsfrei installiert sein. Ein ungesichertes Standrohr kann keinen einwandfreien Betrieb gewährleisten. Darüber hinaus würde ein PVC-Standrohr die Reaktionslast eines Regners nicht aushalten. Einige mögliche Optionen: (Hinweis: Reibungsverlust und Durchfluss in Ihrer Anwendung prüfen)

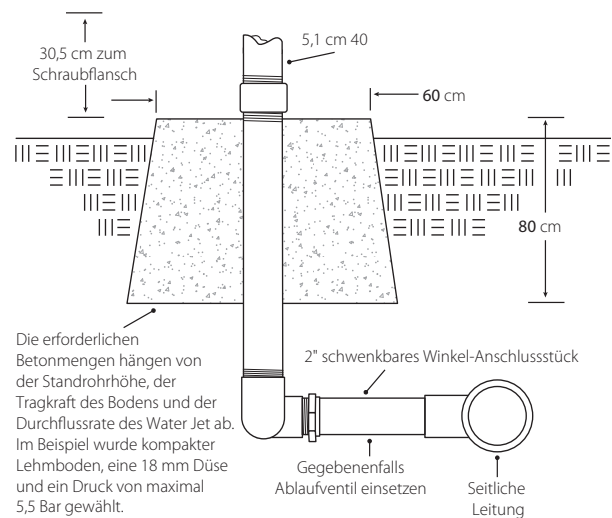
Option 1: Feuerverzinktes Standrohr auf Pfosten aus druckimprägniertem Holz

Abbildung 2: Feuerverzinktes Standrohr auf einem 140 x 140 mm (6x6) Pfosten aus druckimprägniertem Holz



Option 2: Feuerverzinktes Standrohr in Beton

Abbildung 3: Feuerverzinktes Standrohr in Betonpfeiler



Installieren Sie den Water Jet Regner auf dem Standrohr, wie in Abbildung 4 oder 5 gezeigt.

Abbildung 4: Mit Schraubflansch

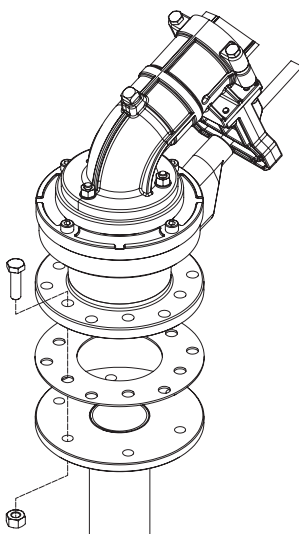
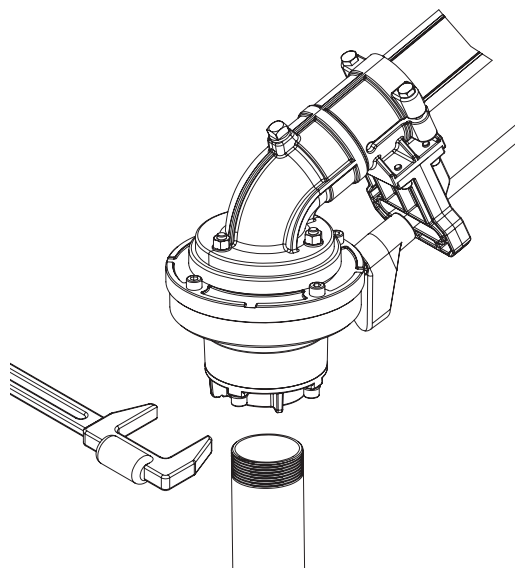


Abbildung 5: Mit Gewindeadapter



Ansprechpartner:

Rain Bird Europe SNC

BAT A - Parc Clamar
240, rue René Descartes BP 40072
13792 Aix-en-Provence Cedex 3
FRANKREICH
Tel.: +33 (0) 4 42 24 44 61
Fax: +33 (0) 4 42 24 24 72
rbe@rainbird.eu - www.rainbird.eu

Rain Bird Deutschland GmbH

Königstraße 10c
70173 Stuttgart
DEUTSCHLAND
Tel.: +49 (0) 711 222 54 158
Fax: +49 (0) 711 222 54 200
rbd@rainbird.eu - www.rainbird.de

Rain Bird France SNC

BAT A - Parc Clamar
240, rue René Descartes BP 40072
13792 Aix-en-Provence Cedex 3
FRANKREICH
Tel.: +33 (0) 4 42 24 44 61
Fax: +33 (0) 4 42 24 24 72
rbf@rainbird.eu - www.rainbird.fr

Rain Bird Turkey

Çamlık Mh. Dinç Sokak Sk. No.4
D:59-60
34760 Ümraniye İstanbul
TÜRKEI
Tel.: +90 216 443 75 23
Fax: +90 216 461 74 52
rbt@rainbird.eu - www.rainbird.com.tr

Rain Bird Ibérica S.A.

C/ Valentin Beato, 22 2ª Izq. fdo
28037 Madrid
SPANIEN
Tel.: +34 91 632 48 10
Fax: +34 91 632 46 45
rbib@rainbird.eu - www.rainbird.es
portugal@rainbird.eu - www.rainbird.pt